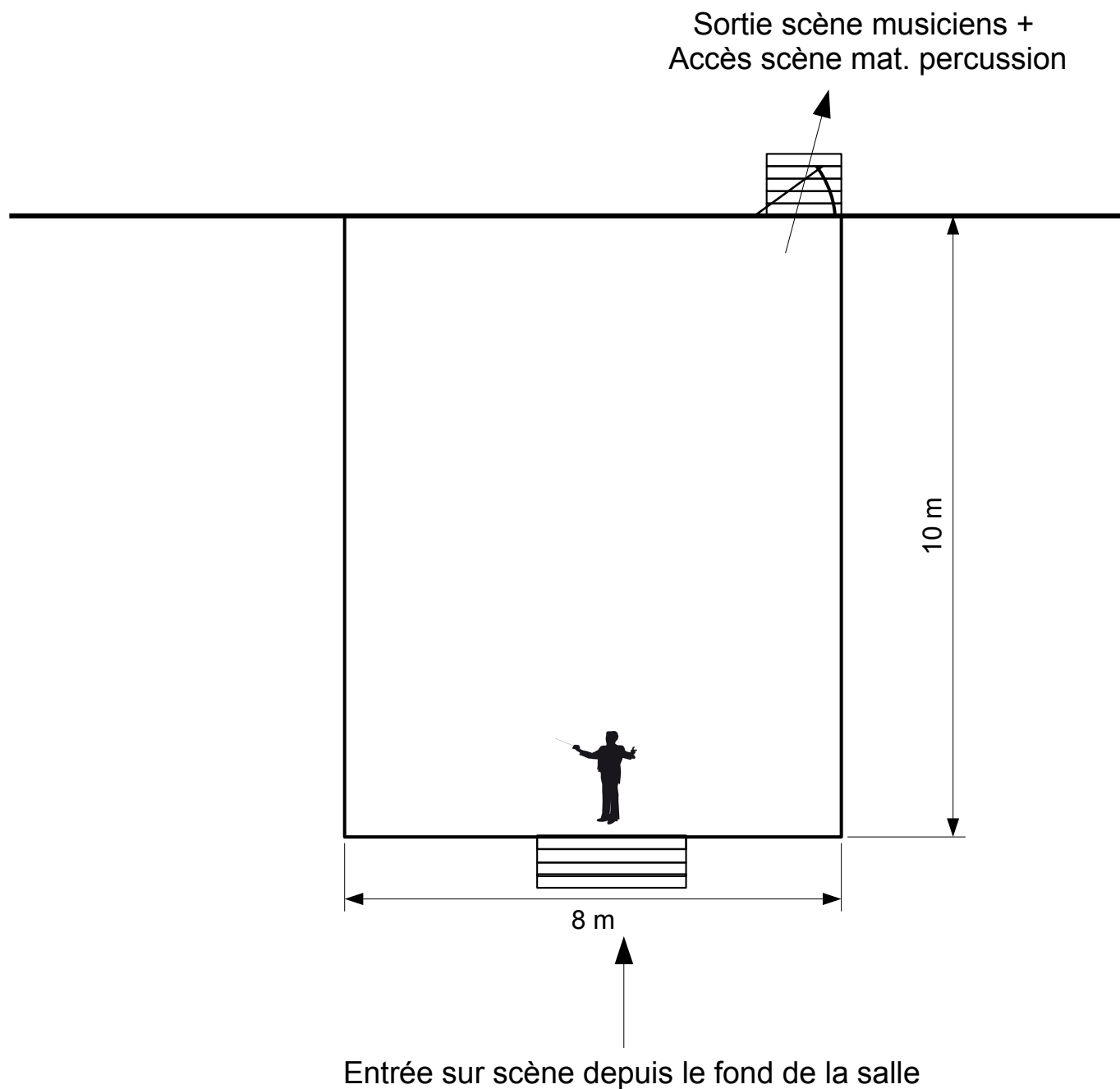


# Plan de scène Lutrin d'or 2018

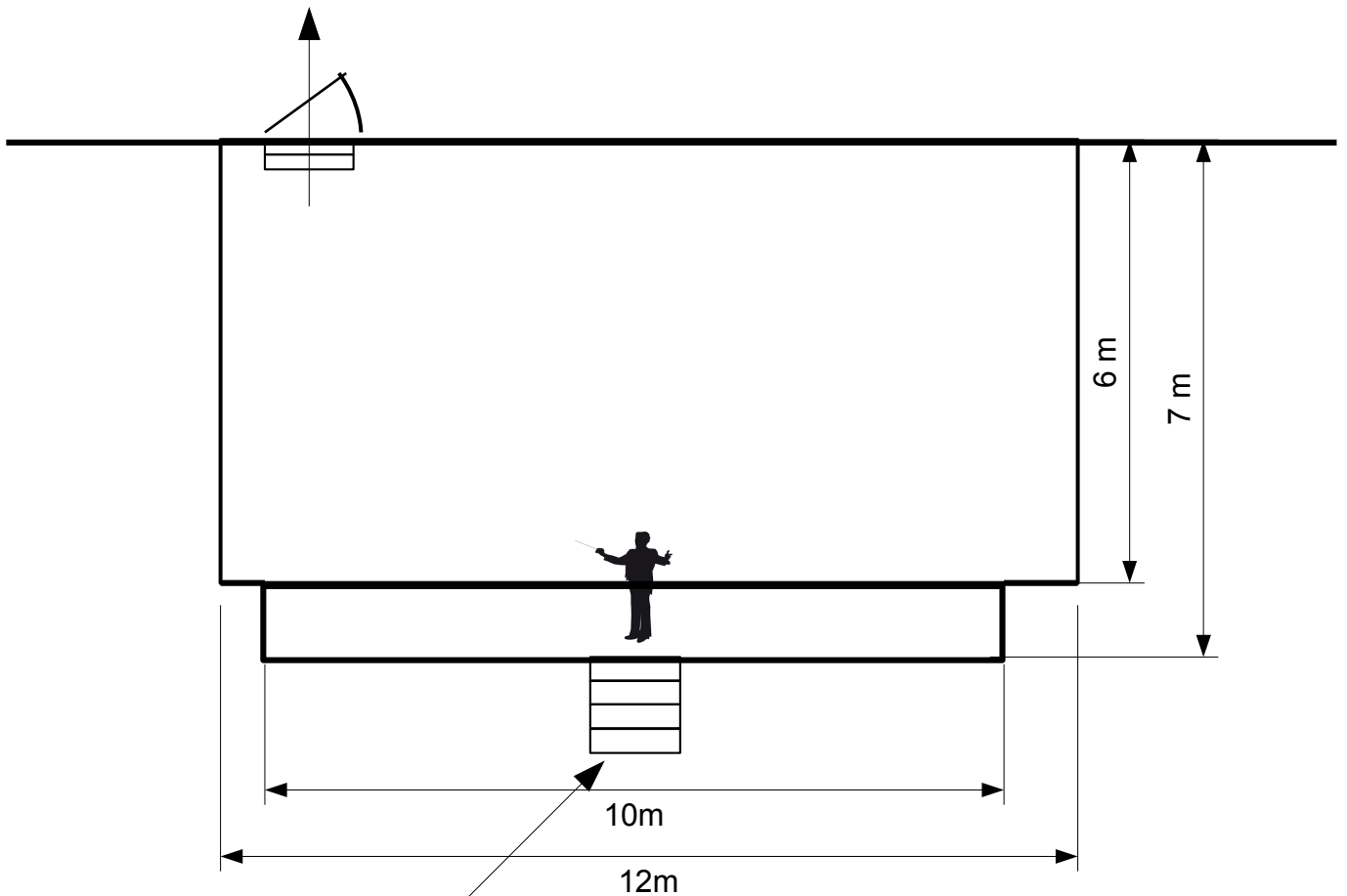
Salle 1 Halle cantine



# Plan de scène Lutrin d'or 2018

Salle 2 Halle Polyvalente

Sortie scène musiciens +  
Accès scène mat. percussion



Entrée sur scène depuis le côté de la salle

Hauteur de scène 1,2m